

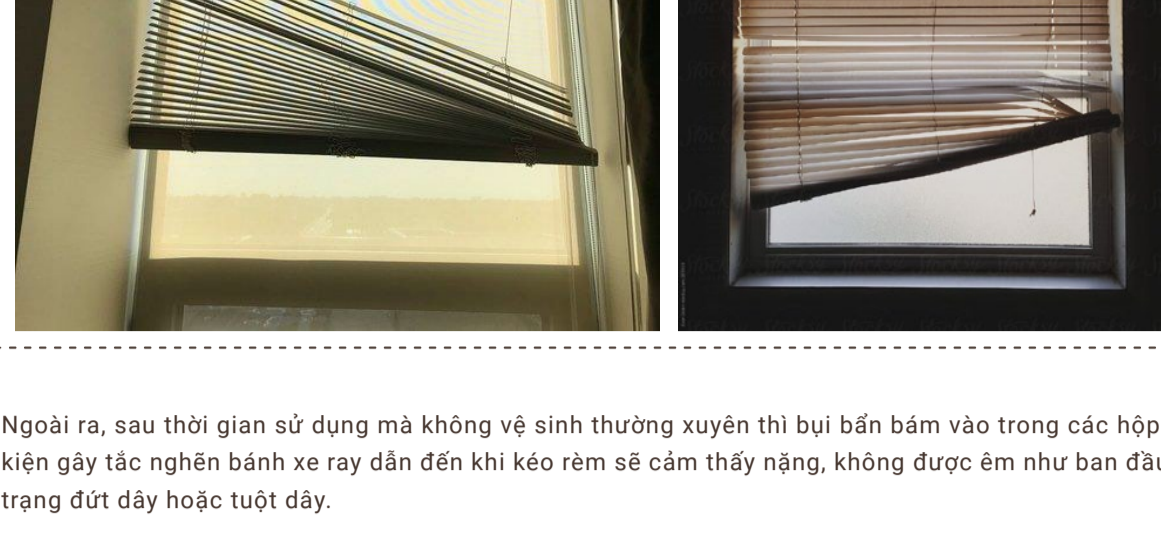
QUY TRÌNH BẢO DƯỠNG & SỬA CHỮA

RÈM HỘP KÍNH GOLDSUNVINA

Nhược điểm lớn nhất của Kính Hộp Rèm là vấn đề hư hỏng dây phía bên trong.

1 Nhược điểm

1-1 Nguyên nhân dẫn đến tuột dây, xoắn dây và đứt dây thường xảy ra đối với rèm truyền thống như rèm sáo gỗ & nhôm lắp phía ngoài ô cửa. Vì nguyên tắc các hệ rèm trên dùng dây kéo, khi mình kéo không đều tay sẽ dẫn đến tình trạng hai bên rèm mất cân bằng, bên cao bên thấp dẫn đến lá rèm bị xoắn và rời.



Ngoài ra, sau thời gian sử dụng mà không vệ sinh thường xuyên thì bụi bẩn bám vào trong các hộp rèm, phụ kiện gây tắc nghẽn bánh xe ray dẫn đến khi kéo rèm sẽ cảm thấy nặng, không được êm như ban đầu gây tình trạng đứt dây hoặc tuột dây.

➔ Rèm hộp kính sử dụng **lực hút nam châm** để lật xoay lá rèm lấy sáng cũng như rèm lên và thả rèm xuống. Anh để ý do bên em phải viền khung 3 cạnh (trên đầu và hai bên hông) để che đi hệ phụ kiện tương tác với 2 thanh nam châm được gắn 2 bên tấm kính. Chính vì sử dụng lực hút nam châm nên hệ rèm nhôm bên trong luôn luôn ở trạng thái cân bằng, khi anh kéo rèm lên hay thả rèm xuống, kéo nhanh hay chậm thì rèm nhôm vẫn nằm ở trạng thái cân bằng chính vì thế khả năng rèm bị tuột, xoắn hay đứt gần như là không có.



1-2 Ngoài ra, do **tác động bởi ngoại cảnh** như gió mạnh cũng dẫn đến tình trạng rèm bị xoắn dây, rối dây. Hoặc do con nhỏ hay đùa giỡn, kéo dây cũng là nguyên nhân gây hư hỏng rèm.

➔ Rèm nhôm được **bảo vệ trong 2 lớp kính** nên sẽ không bị ảnh hưởng bởi 2 yếu tố em đề cập phía trên, cho dù có gió mạnh hay nhà có trẻ nhỏ nghịch ngợm cũng sẽ không thành vấn đề.

2 Motor bị hư thì giải quyết như thế nào?

➔ Đối với diện tích kính nhỏ hơn 3m² thì sẽ cần 1 motor, lực kéo đủ để tải 3m² rèm kính an toàn, đảm bảo anh sử dụng được lâu dài.

➔ Đối với diện tích kính <= 7-10m² bên em sẽ gia công 2 motor trong 1 hộp kính để tăng lực kéo của motor giúp tải được diện tích rèm lớn hơn của hộp kính.

➔ Motor chỉ bị hư trong trường hợp mình tính tải trọng của lực kéo Motor không đạt, lực kéo thấp hơn so với tải trọng của rèm thì mới hư hỏng anh nha. Tùy theo kích thước của các ô cửa mà bên em sẽ tính toán lại trọng lượng của bộ rèm để đảm bảo motor không chịu quá tải công suất cho phép ➔ chính vì lý do này nên motor sẽ không bị hư hỏng.

Ngoài ra, trong motor có con chip nhận sóng với bộ nguồn gắn phía ngoài, trong trường hợp con chip bộ nguồn bị hư hỏng thì mình có thể thay thế bộ nguồn mới và cài đặt lại motor là được anh nhé.

Trong trường hợp motor bên trong bị hư hỏng, **Goldsunvina** sẽ tháo kính ra tại công trình, kiểm tra, sửa chữa hoặc thay mới tại công trình anh nhé.

Quy trình bên em sẽ tiến hành như sau:

- Cắt silicon để lấy 1 lớp kính ra ngoài.
- Kiểm tra motor và sửa chữa thay thế.
- Sau đó sẽ dùng máy bơm keo nhiệt để bịt kín lại hộp kính & kết hợp sử dụng máy bơm khí Argon vào hộp kính giống như sx tại nhà máy.

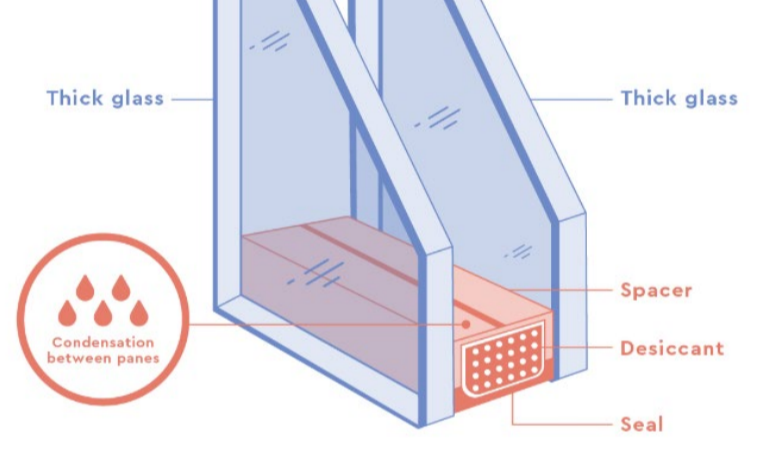
3 Bên trong hộp kính bị đọng sương nơi có độ ẩm cao?

"Toàn bộ sản phẩm được bịt kín bằng keo thành dạng kính hộp kín khí, đồng thời sản phẩm sử dụng thanh hút ẩm phía dưới và bơm khí Argon bên trong kính hộp khi hoàn thiện sản phẩm" được hiểu như sau anh nha.



Nguyên nhân gây ra đọng sương là do sự chênh lệch giữa bề mặt vật chất có nhiệt độ thấp với không gian có nhiệt độ cao hơn đạt tới điểm sương, và Rèm Hộp Kính không bị đọng sương vì lý do sau đây:

3-1 Thứ 1 là Hộp kính 100% kín khí nên khí tro sẽ không bị thoát ra ngoài, ngoài ra khí tro này sẽ có tác dụng đẩy toàn bộ không khí có độ ẩm ra ngoài hộp kính mục đích chống sự ngưng tụ hơi nước trong bề mặt kính gây ra hiện tượng đọng sương. Ngoài ra, khí tro có tác dụng giảm sự truyền nhiệt từ lớp kính ngoài vào lớp kính trong luôn giữ cho bên trong hộp kính nhiệt độ cân bằng. Hệ số truyền nhiệt của khí tro là 0.016W/m.K.



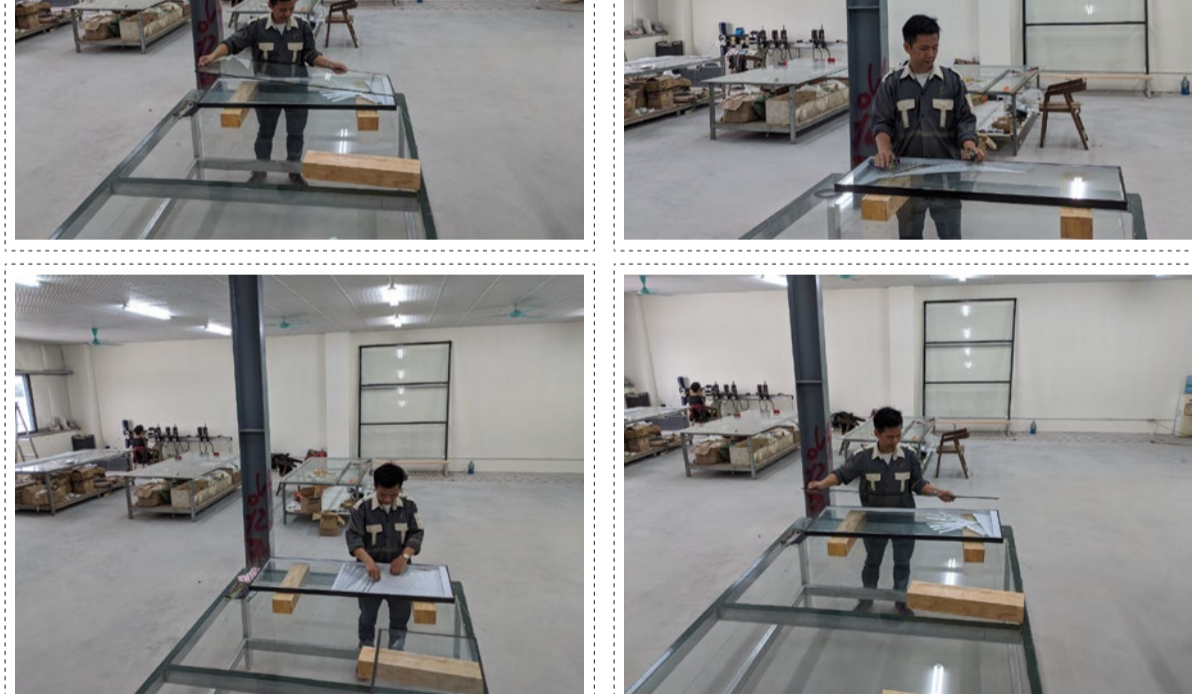
3-2 Thứ 2 là kính hộp được gắn các hạt chống ẩm nhằm mục đích là hút hơi ẩm trong hộp kính, ngăn ngừa vi khuẩn, nấm mốc xâm nhập kết hợp với việc hút chân không bên trong hộp kính sẽ tạo thành một lớp khí khô (hay còn được hiểu là môi trường không có không khí), giúp cho bên trong hộp kính luôn luôn khô ráo.

➔ 2 lý do trên sẽ giúp Rèm Hộp Kính không bị đọng sương bên trong hộp kính. Kính chỉ bị đọng sương bên trong khi lớp keo dán không đảm bảo chất lượng, gây rò rỉ khí tro ra ngoài cũng như không khí xâm nhập vào môi trường chân không bên trong hộp Kính anh nha.

01

Cắt keo silicon, tháo kính ra

kiểm tra rèm bên trong.



02

Kiểm tra lại hệ thống

rèm nhôm & motor

03

Chỉnh sửa thay thế xong

& bơm keo tại công trình



04

Dùng máy bơm khí Argon

bơm khí & hút chân không



05

Kiểm tra hệ thống rèm lần nữa

& lắp đặt vào khung nhôm

